

Modularne urządzenia grzewcze 700XP Kuchnia z płytą ceramiczną, 2 strefy, bez podstawy

Nr pozycji _____

Nr modelu _____

Nazwa _____

Nr SIS _____

AIA # _____



371024 (E7IRED2000)

Trzon ceramiczny na podczerwień nadstawkowy, 2 strefy grzewcze (2 x 2,2 kW el.)

371133 (E7IRED200N)

Trzon ceramiczny na podczerwień nadstawkowy, 2 strefy grzewcze (2 x 2,2 kW el.), 230 V

Podstawowa charakterystyka

- Powierzchnia do gotowania ze szkła ceramicznego o grubości 6 mm z 2 niezależnie sterowanymi strefami na podczerwień.
- Okrągłe koncentryczne strefy grzewcze zapewniają równomiernie rozłożone ciepło również do garnków / patelni o średnicy do 230 mm.
- Szklana płyta grzewcza jest włożona do blatu urządzenia i uszczelniona dla zapobieżenia infiltracji do wnętrza urządzenia.
- Lampka ostrzegawcza sygnalizuje ciepło powytężeniowe powierzchni.
- Bezpośredni transfer ciepła z płyty grzewczej na patelnię.
- Niskie emisje ciepła do otoczenia.
- Ogrzewanie za pomocą elementów grzejnych o bardzo dużej mocy.
- Gładka powierzchnia Ceran jest łatwa do czyszczenia i zapewnia najwyższy stopień higieny.
- Ochrona przed wodą IPX4.
- Urządzenie do instalowania nadstawkowego.

Konstrukcja

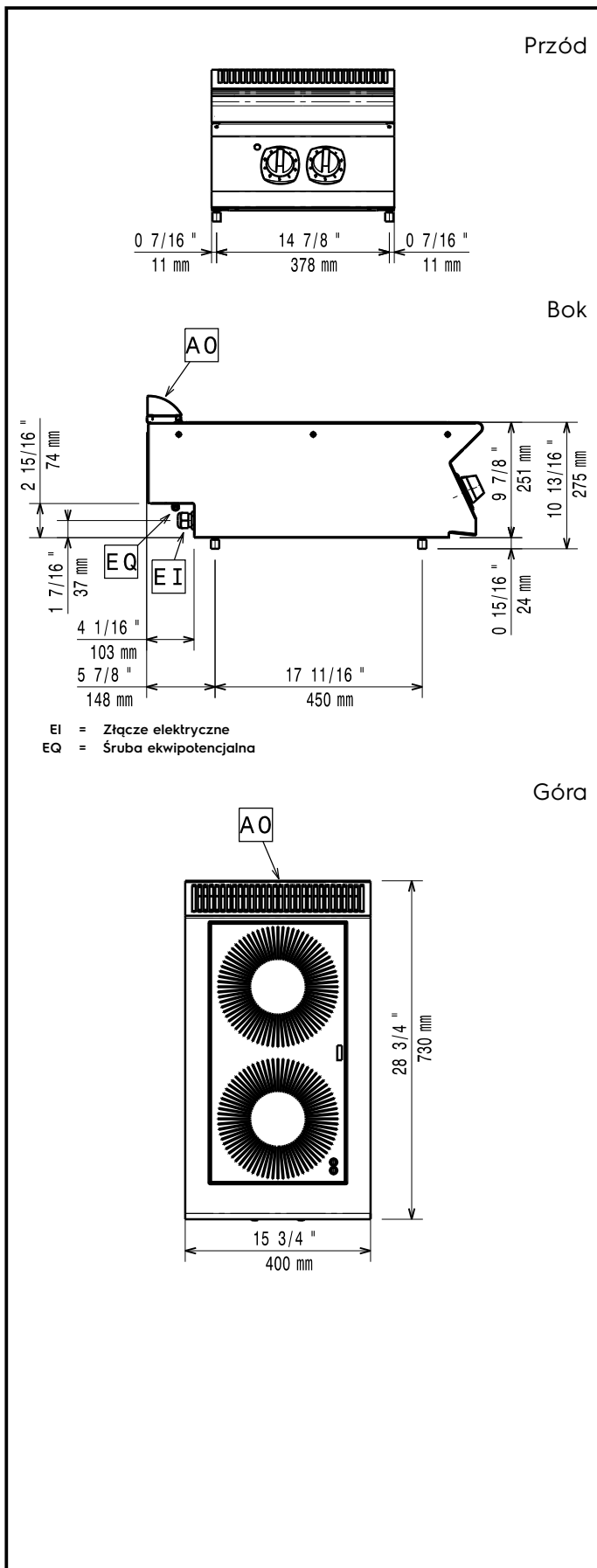
- Panele zewnętrzne ze stali nierdzewnej z wykończeniem Scotch Brite.
- Jednoczęściowy tłoczony blat roboczy o grubości 1,5 mm ze stali nierdzewnej.
- Urządzenie ma boczne krawędzie pod kątem prostym, pozwalające na równe dopasowanie połączeń między urządzeniami, eliminując przerwy i ewentualne miejsca gromadzenia się zabrudzeń.

Utrzymywalność

- Regulacja energii dla każdej strefy.



APROBATA



Elektryczne

Napięcie zasilania:

371024 (E7IRED2000)

380-400 V/3N ph/50/60 Hz

371133 (E7IRED200N)

230 V/3 ph/50/60 Hz

Moc całkowita:

4.4 kW

Kluczowe informacje:

Wymiary zewnętrzne,
szerokość:

400 mm

Wymiary zewnętrzne,
głębokość:

730 mm

Wymiary zewnętrzne,
wysokość:

250 mm

Ciężar netto:

371024 (E7IRED2000)

22 kg

371133 (E7IRED200N)

15 kg

Ciężar wysyłkowy:

371024 (E7IRED2000)

26 kg

371133 (E7IRED200N)

27 kg

Objętość wysyłkowa:

371024 (E7IRED2000)

0.2 m³

371133 (E7IRED200N)

0.22 m³

Moc przednich płyt:

2.2 - 0 kW

Moc tylnych płyt:

2.2 - kW

Wymiary przednich płyt:

Ø 230

Wymiary tylnych płyt:

Ø 230